

Serie 108 T

Typ 20-24-500



benazzato gru  S.p.A.

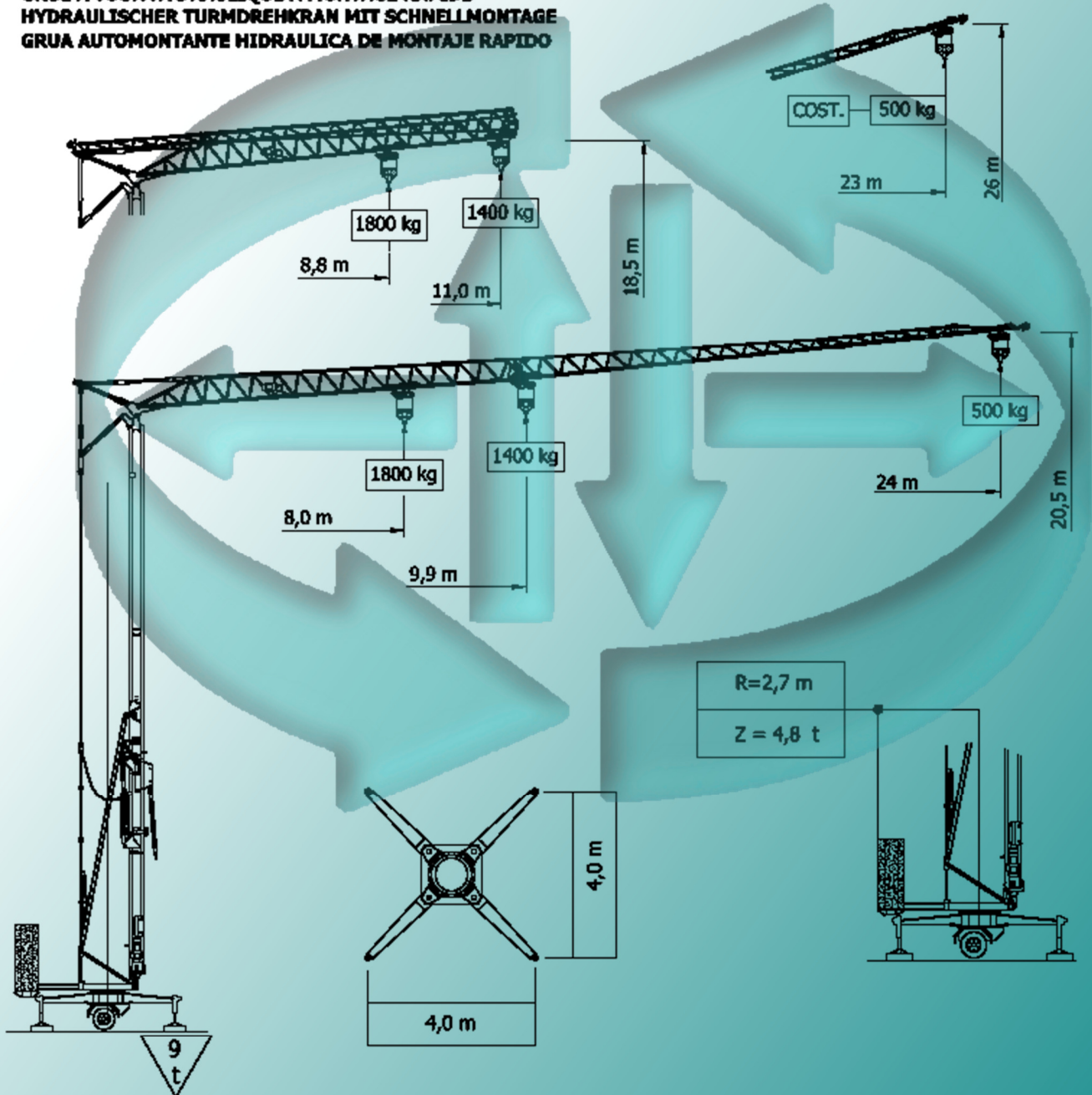
SERIE 108 T

TIPO 20-24-500

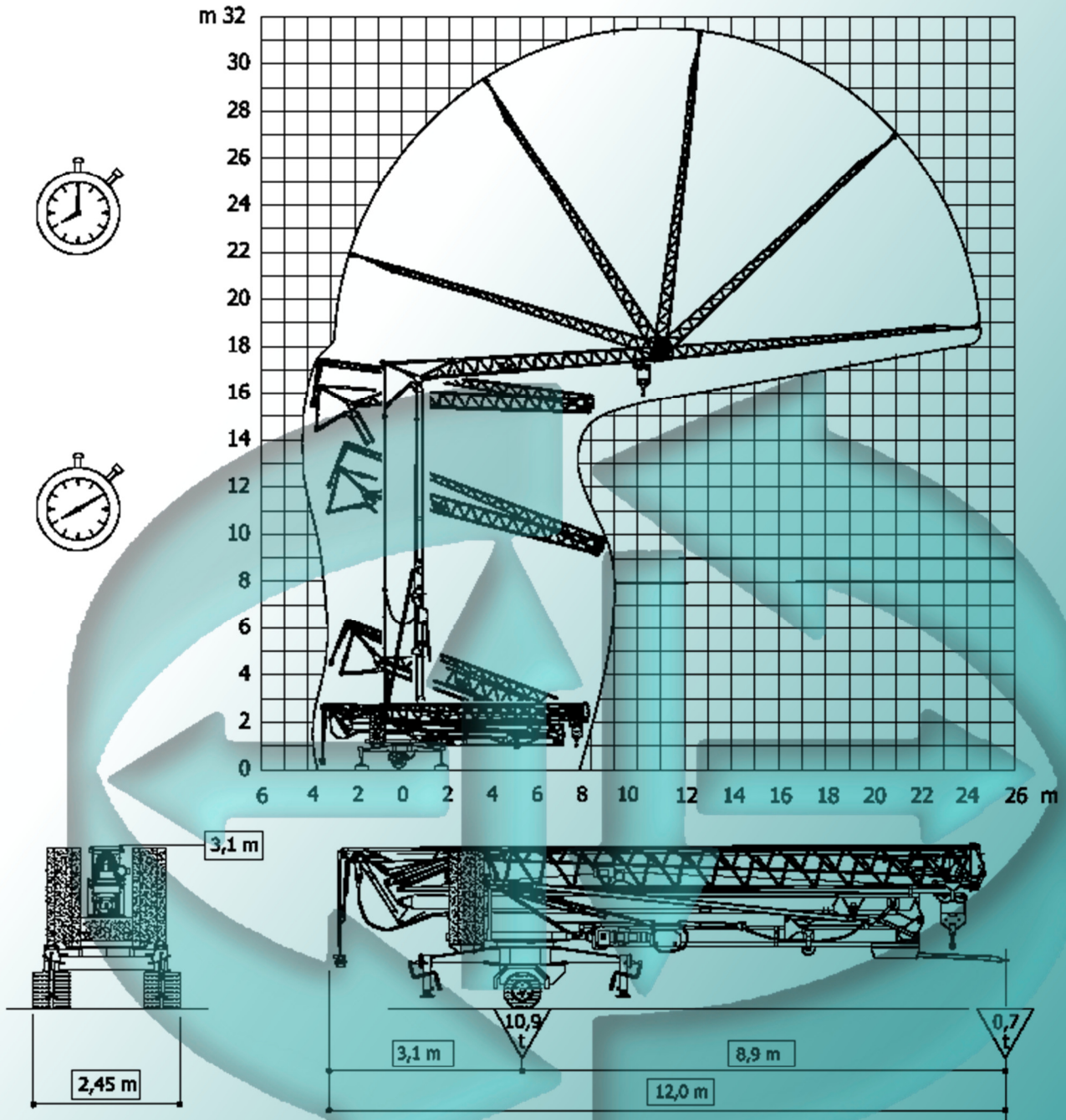
TRIFASE - MONOFASE



MONTAGGIO IDRAULICO SUPERAUTOMATICO
SELF-ERECTING HYDRAULIC TOWER CRANE
GRUE A TOUR HYDRAULIQUE A MONTAGE RAPIDE
HYDRAULISCHER TURMDREHKRAN MIT SCHNELLMONTAGE
GRUA AUTOMONTANTE HIDRAULICA DE MONTAJE RAPIDO



	m	BRACCIO 24 m	8,0	9,3	9,9	11,3	13,3	16,1	18,0	20,6	24,0
	kg		1800	1500	1400	1200	1000	800	700	600	500



↑ ↓	INVERTER	m/min	20 - 650 kg	kW	5,5	MAX. POWER	kVA 3	V 230	TRIFASE TRIFASICA TRIPHASEE THREE-PHASE DREHSTROM	MONOFASICA MONOPHASEC ONE-PHASE WECHSELSTROM
		m/min	10 - 1400 kg							
↑ ↓	INVERTER	m/min	28 - 750 kg	kW	5,5	MAX. POWER	kVA 6	V 230	V	400
		m/min	13 - 1800 kg							
↑ ↓	INVERTER	m/min	36 - 750 kg	kW	5,5	MAX. POWER	kVA 7,5	V 400	Hz	50
		m/min	20 - 1800 kg							
↻	INVERTER	rpm	0,3 - 0,9	daNm	1,5	MAX. POWER	kVA 7,5	MAX. POWER	kVA	3 / 6
		m/min	15 - 30							
DIN 15018 H ₁ B ₂ B ₃ DIN 15019										

Torre in tubo quadro
Crane with square closed beam tower
Grue avec mat en tube carré
Turmdrehkran mit Vierkantrohr
Torre de tubo cuadrado
Riserva di modifiche - Subject to modifications - Modifications réservées - Aenderungen vorbehalten - Reserva de modificaciones

© 2013 Zelmer Baumaschinen GmbH, alle Rechte vorbehalten



Serie 108 T

Typ 20-24-500

Zelmer Baumaschinen GmbH
Auf der Horst 4
33378 Rheda-Wiedenbrück
Tel: +49 5242 37 86 86
Fax: +49 5242 37 86 87
kontakt@kranevermietung.de

